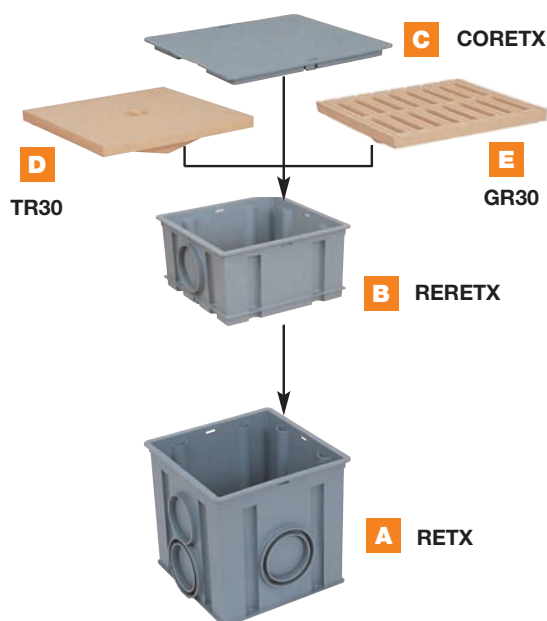
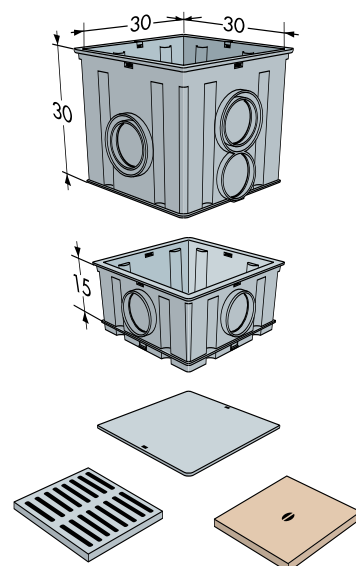


REGARD de BRANCHEMENT pour EAUX PLUVIALES 30x30x30



Désignation	Coloris	
	Gris	Sable
A Regard 30 x 30 x 30 (cotes intérieures) emboîtures Ø 100-125	RETX	
Regard 30 x 30 x 30 (cotes intérieures) emboîtures Ø 75-90-110	RESV	
B Réhausse à clipser (+15 cm) emboîture Ø 100	RERETX	
C Couvercle à clipser piéton	CORETX	CORETXS
D Tampon sans cadre classe A15 (1,5 T)	TR30	TR30S
E Grille sans cadre classe A15 (1,5 T)	GR30	GR30S



■ FONCTION

- Ce type de regard est destiné à collecter des eaux pluviales.

■ DESCRIPTION

- Entièrement moulé en polypropylène, il est constitué :
 - d'un corps monobloc avec emboîtures femelles operculées Ø 100 à 125 à dégager au marteau en fonction des raccordements, réf. RETX.
 - d'une réhausse clipsable d'une hauteur de 15 cm avec emboîtures femelles operculées, réf. RERETX.
 - d'un couvercle piéton clipsable pour pied de chute E.P. avec prédécoupe à dégager au marteau, réf. CORETX.
 - d'un tampon PVC 30 x 30, classe A15, réf. TR30 (conforme EN 1433).
 - d'une grille PVC 30 x 30, classe A15, réf. GR30.

■ MISE EN ŒUVRE

- En fonction du niveau des évacuations et du sol fini, établir une base en sable damé ou béton maigre.
- Dégager au marteau les emboîtures à utiliser.
- Mettre en place le regard dans l'axe de la descente E.P. Éventuellement, le surmonter d'une ou plusieurs réhausse.
- Raccorder les entrées éventuelles et les sorties ; on peut parfaire l'étanchéité par un joint de mastic silicone.
- Dégager la prédécoupe du couvercle (Ø choisi) au marteau.

■ QUALITÉ

- L'**AFAQ** (Association Française pour l'Assurance Qualité) a décerné à Nicoll la certification ISO9001 version 2000 pour l'ensemble de ses activités de fabrications, de contrôles et de livraisons.